

GN 75

GENESIS 75

GN 75

OPIS SYSTEMU

Trójkomorowy system okienny przeznaczony do konstruowania okien o podwyższonej izolacyjności termicznej. Parametry termiczne Genesis 75 spełniają wymagania, które będą obowiązywać od roku 2021 (Uw od 0,90).

Podstawą systemu Genesis 75 są kształtowniki ram o głębokości 75 mm.

Genesis 75 to system przeznaczony do projektowania konstrukcji okiennych zarówno w budynkach użyteczności publicznej, jak i w zabudowie jedno lub wielorodzinnej.

Duży zakres kształtowników / profili oferowanych w ramach systemu Genesis 75, umożliwia projektowanie nowoczesnych okien, drzwi i witryn charakteryzujących się wysoką funkcjonalnością.

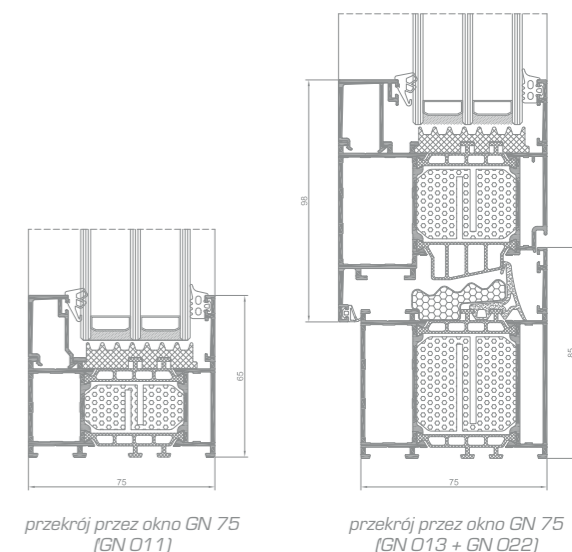
W systemie Genesis 75 zastosowano nowoczesne materiały izolacyjne, będące obecnie nowością na rynku. Obok klasycznej okiennej uszczelki centralnej zaprojektowano dodatkową uszczelkę termiczną. Dzięki temu rozwiązaniu uzyskano bardzo wysoką szczelność okien (infiltracja powietrza, wodoszczelność) oraz nowatorski wygląd i estetykę.

W systemie będzie możliwy wybór różnych wykończeń profili, nadający konstrukcji okna indywidualny charakter.

System okienny Genesis 75 ustanawia nowy standard izolacyjności okien, przy zachowaniu najwyższej ergonomii użytkowania oraz nowoczesnej estetyki profila.

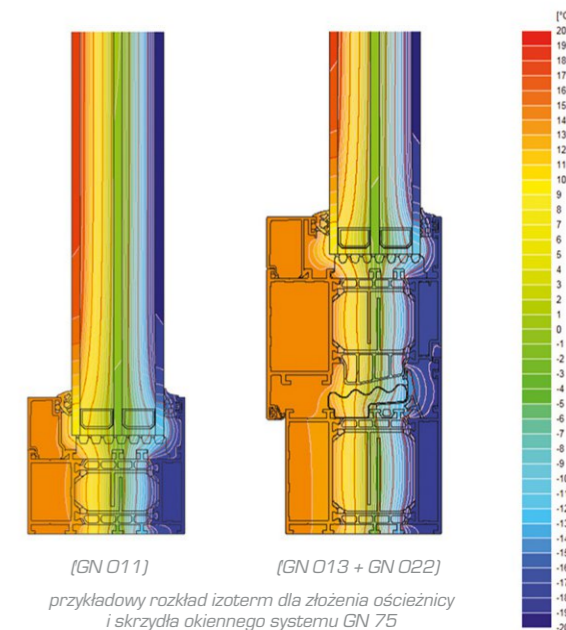
Istnieje możliwość montażu systemu Flyscreen (Flyscreen – system moskitier przeciwko owadom).

Szeroki wybór kolorystyki – paleta RAL (Qualicoat 1518), kolory strukturalne, kolory drewnopodobne Aliplast Wood Colour Effect (Qualideco PL-0001), anoda, bikolor.



przekrój przez okno GN 75 (GN O11)

przekrój przez okno GN 75 (GN O13 + GN O22)



[GN O11]

[GN O13 + GN O22]

przykładowy rozkład izoterm dla złożenia ościeżnicy i skrzydła okiennego systemu GN 75

Trójkomorowy system okienny przeznaczony do konstruowania okien o podwyższonej izolacyjności termicznej. Parametry termiczne Genesis 75 spełniają wymagania, które będą obowiązywać od roku 2021.

SPECYFIKACJA PRODUKTU

SYSTEM	MATERIAŁ	GŁĘBOKOŚĆ OŚCIEŻNICY	GŁĘBOKOŚĆ SKRZYDŁA	GRUBOŚĆ SZKLENIA	TYPY OKIEN	TYPY DRZWI
GN 75	aluminium / poliamid	75 mm	84 mm	fix 1 - 56 mm okno 9 - 65 mm	fix, rozwiernie, uchylne, rozwierno-uchylne	—

DANE TECHNICZNE

SYSTEM	IZOLACYJNOŚĆ TERMICZNA Uf*	PRZEPUSZCZALNOŚĆ POWIETRZA	OBCIĄŻENIE WIATREM	WODOSZCZELNOŚĆ
GN 75	Uf od 0,84 W/m ² K	Klasa 4; norma PN-EN 12210	C4 (1600 Pa); norma PN-EN 12210	E1500/E1950* (1950 Pa); norma PN-EN 12208

* Izolacyjność termiczna uzależniona jest od kombinacji złożeń profili oraz grubości wypełnienia.
* Podczas badania uzyskano wartość 1950 Pa.